



विपणन संघ

मध्यप्रदेश राज्य सहकारी विपणन संघ मर्यादित
मुख्यालय जहांगीराबाद, भोपाल (म0प्र0)

टेलिफोन नं0 : 0755-2678483

ई-निविदा आमंत्रण दस्तावेज

म0प्र0 राज्य सहकारी विपणन संघ मर्यादित मुख्यालय भोपाल द्वारा वर्ष 2017-18 एवं 2018-19 के लिये निर्धारित अर्हताधारी निर्माताओं से ब्रेकिंग सिस्टम सहित वाटर टैंकर माउंटेड ऑन टू व्हील ट्रेक्टर ट्रेलर, वाटर टैंकर माउंटेड ऑन टू व्हील ट्रेक्टर ट्रेलर विथ फायर फाईटर पंप एवं मूवेबल टॉयलेट यूनिट तथा निर्धारित अर्हताधारी ट्रेडर्स से वन्स यूज्ड केरोसिन स्टोरेज बैरल 200 लीटर हेतु ऑन लाइन निविदाएं आमंत्रित की हैं। न्यूनतम अर्हता पूर्ति करने वाले पात्र निविदाकार वेबसाइट www.mpeproc.gov.in पर आन लाइन निविदा आमंत्रित किये जाने हेतु यह निविदा दस्तावेज है :-

1	निविदा दस्तावेज अवलोकन हेतु उपलब्धता	यह निविदा दस्तावेज विपणन संघ की वेबसाइट www.mpmarkfed.net पर सिर्फ अवलोकन एवं अध्ययन हेतु उपलब्ध कराया गया है।
2	निविदा दस्तावेज आनलाइन कय हेतु उपलब्धता	निविदा दस्तावेज वेबसाइट www.mpeproc.gov.in से निविदा आमंत्रण सूचना में दर्शित तिथि व समय तक कय मूल्य रु. 3000/- (समस्त कर सहित) + प्रोसेसिंग शुल्क आनलाइन ही जमा कर प्राप्त किया जा सकेगा।
3	निविदा दस्तावेज आनलाइन कय करने की अंतिम तिथि व समय	निविदा दस्तावेज वेबसाइट www.mpeproc.gov.in से दिनांक 09.10.2017 की सायं 4.00 बजे तक कय मूल्य आनलाइन जमा कर प्राप्त किया जा सकता है।
4	प्री-बिड मिटिंग	इच्छुक निविदाकारों से प्री-बिड मिटिंग दिनांक 28.09.2017 को विपणन संघ मुख्यालय में 2.30 P.M. को आयोजित की जावेगी।
5	आनलाइन निविदा जमा करने हेतु अंतिम दिनांक व समय	निविदा दस्तावेज वेबसाइट www.mpeproc.gov.in से दिनांक 10.10.2017 को रात्रि 12.00 बजे तक आनलाइन प्रस्तुत की जा सकेगी।
6	निविदा खोले जाने हेतु निर्धारित स्थान	विपणन संघ मुख्यालय जहांगीराबाद भोपाल।
7	निविदा खोले जाने की तिथि व समय	1) तकनीकी निविदा आनलाइन खोलने की दिनांक 11.10.2017 समय दोपहर 12.00 बजे से 2) वित्तीय निविदा आनलाइन खोलने की दिनांक 13.10.2017 समय दोपहर 12.00 बजे से

सूचना : निविदा दस्तावेज व निविदा प्रक्रिया आनलाइन भरने से संबंधित तकनीकी सहयोग व स्पष्टीकरण प्राप्त करने हेतु टोल फ्री नम्बर 18002588684 पर सुबह 10.30 से सायं 7.00 तक या eproc_helpdesk@mpsdc.gov.in पर सम्पर्क किया जा सकता है।

1. किसी भी स्थिति में निविदा फार्म का कय मूल्य 3000/- वापसी योग्य नहीं होगा।
2. निविदा फार्म कय करने की तिथि में अवकाश घोषित होने पर भी परिवर्तन नहीं होगा। यदि निविदा तकनीकी बिड व फायनेंशियल बिड खोलने के लिये निर्धारित तारीख को

अवकाश घोषित किया जाता है तो संबंधित दिवस की निविदाएँ अगले कार्य दिवस पर पूर्व निर्धारित कार्यक्रम अनुसार नियत समय पर खोली जावेगी।

1. निविदा कार्य अवधि :-

निविदा निर्धारित कार्य अवधि वर्ष 2017-18 एवं 2018-19 के लिये आमंत्रित है। अर्थात् 31.03.2019 तक के लिये

2. निविदा के उद्देश्य :-

निविदा का मुख्य उद्देश्य विपणन संघ द्वारा ब्रेकिंग सिस्टम सहित वाटर टैंकर माउंटेड ऑन टू व्हील ट्रेक्टर ट्रेलर, वाटर टैंकर माउंटेड ऑन टू व्हील ट्रेक्टर ट्रेलर विथ फायर फाईटर पंप एवं मूवेबल टॉयलेट यूनिट तथा वन्स यूज्ड केरोसिन स्टोरेज बैरल 200 लीटर सामग्री की स्वस्थ प्रतिस्पर्धात्मक दरें निर्धारित अवधि के लिये करना एवं सफल निविदाकारों को अनुमोदित दरों पर इस अवधि हेतु निर्धारित समयावधि में अनुबंध करना होगा।

3. निविदा का कार्य क्षेत्र :-

सम्पूर्ण मध्य प्रदेश राज्य के समस्त जिलों के ग्राम स्तर तक अनुमोदित सामग्री का एफओआर प्रदाय करना।

1) परिभाषाएँ

- 1.1) शब्द "संविदा" अनुबंध शब्द का पर्यायवाची और संविदा से अभिप्रेत और उसमें सम्मिलित है। निविदा आमंत्रण, निविदा निर्देश, संविदा, उसके परिशिष्ट, निविदा की स्वीकृति तथा ऐसी सामान्य और विशेष शर्तें भी समाविष्ट हैं, जो उनमें जोड़ी जाएं। यह संविदा इंडिया कान्ट्रैक्ट एक्ट 1872 के अधीन होगी।
- 1.2) शब्द "विपणन संघ/संघ" एवं "म0प्र0 राज्य सहकारी विपणन संघ मर्यादित" जहां कहीं आया है से अभिप्रेत है, सहकारिता अधिनियम 1960 के अन्तर्गत पंजीकृत सहकारी संस्था म0प्र0 राज्य सहकारी विपणन संघ मर्यादित से है।
- 1.3) शब्द "प्रबंध संचालक" से अभिप्रेत है प्रबंध संचालक जिसके प्रशासनिक क्षेत्र अन्तर्गत प्रदाय की जाने वाली सामग्री जिसमें संविदा संबंधित है का निष्पादन होगा। इसमें प्रबंध संचालक द्वारा प्राधिकृत अन्य अधिकारी सम्मिलित रहेंगे।
- 1.4) शब्द "जिला विपणन अधिकारी" से अभिप्रेत है कि म0प्र0 राज्य सहकारी विपणन संघ मर्यादित, में जिला स्तर पर संविदा के अन्तर्गत निविदा हेतु वांछित सामग्री ग्राम स्तर तक एफओआर प्रदाय कराने संबंधी सक्षम अधिकारी से है।
- 1.5) शब्द "अनुमोदित दर" से अभिप्रेत है, वह दर या दरें जिसे प्रबंध संचालक या उनके द्वारा अधिकृत अधिकारी द्वारा स्वीकृत किया जावेगा।
- 1.6) शब्द "योग्य निर्माता" से अभिप्रेत है ऐसे निर्माता जिसकी संस्था का संबंधित व्यवसाय में विगत तीन वर्षों का न्यूनतम औसत वार्षिक टर्नओवर कम से कम 50 लाख हो।
- 1.7) शब्द "सहकारी समिति" से अभिप्रेत है कि सहकारिता अधिनियम 1960 अन्तर्गत पंजीकृत समिति।

- 1.8) शब्द "सामग्री" से अभिप्रेत ब्रेकिंग सिस्टम सहित वाटर टैंकर माउंटेड ऑन टू व्हील ट्रेक्टर ट्रेलर, वाटर टैंकर माउंटेड ऑन टू व्हील ट्रेक्टर ट्रेलर विथ फायर फाईटर पंप एवं मूवेबल टॉयलेट यूनिट तथा वन्स यूज्ड केरोसिन स्टोरेज बैरल 200 लीटर

2) आनलाइन निविदा कैसे प्रस्तुत करें

- 2.1) विपणन संघ द्वारा इस दस्तावेज में वर्णित सामग्री के ग्राम स्तर तक एफओआर प्रदाय हेतु आनलाइन निविदाएं आमंत्रित की गयी है।
- 2.2) आनलाइन निविदा टू बिड सिस्टम प्रथम तकनीकी निविदा एवं द्वितीय वित्तीय निविदा के आधार पर वेबसाइट www.mpeproc.gov.in पर आनलाइन प्रस्तुत करना होगा।
- 2.3) निविदा दस्तावेज व निविदा प्रक्रिया आनलाइन भरने से संबंधित तकनीकी सहयोग व स्पष्टीकरण प्राप्त करने हेतु टोल फ्री नम्बर 18002588684 पर सुबह 10.30 से सायं 7.00 तक या eproc_helpdesk@mpsdc.gov.in पर सम्पर्क किया जा सकता है।

3) तकनीकी निविदा की प्रस्तुति :

- 3.1) ब्रेकिंग सिस्टम सहित वाटर टैंकर माउंटेड आन टू व्हील ट्रेक्टर ट्रेलर, वाटर टैंकर माउंटेड आन टू व्हील ट्रेक्टर ट्रेलर विथ फायर फाइटर एवं मूवेबल टायलेट यूनिट हेतु निविदा मात्र निर्माता द्वारा ही प्रस्तुत की जा सकेगी।
- 3.2) वन्स यूज्ड केरोसिन स्टोरेज बैरल 200 लीटर हेतु निविदा ट्रेडर्स द्वारा प्रस्तुत की जा सकती है।
- 3.3) निविदाकार द्वारा तकनीकी निविदा अन्तर्गत वांछित आवश्यक सभी दस्तावेज स्वप्रमाणित कर (पृष्ठ क्रमांक 9 पर अंकित सूची अनुसार) स्कैन कर अपलोड करना अनिवार्य होगा।
- 3.4) तकनीकी निविदा के साथ वांछित अभिलेख स्वप्रमाणित/निविदा दस्तावेज के प्रत्येक पृष्ठ पर हस्ताक्षर के अभाव में निविदा निरस्त कर दी जावेगी। निविदा प्रस्तुतीकरण के पूर्व निविदा दस्तावेज के साथ संलग्न मूवेबल टॉयलेट यूनिट एवं केरोसिन स्टोरेज बैरल की डिजाइन एवं तकनीकी स्पेशिफिकेशन का सूक्ष्मता से अध्ययन कर निविदा प्रस्तुत की जावे।

4) वित्तीय निविदा की प्रस्तुती

- 4.1) वित्तीय निविदा निर्धारित परिशिष्ट 5 (ब्रेकिंग सिस्टम सहित वाटर टैंकर), परिशिष्ट 6 (वाटर टैंकर विथ फायर फाइटर), परिशिष्ट 7 (मूवेबल टॉयलेट यूनिट) एवं परिशिष्ट 8 (केरोसिन स्टोरेज बैरल) में दिये गये प्रारूप के अनुरूप वेबसाइट पर दर्शित वित्तीय निविदा प्रोफार्मा में अधिकृत व्यक्ति आनलाइन दर प्रस्तुत करेंगे।
- 4.2) वित्तीय निविदा में दरे अंको एवं शब्दों में सुवाच्य स्पष्ट लिखी जानी चाहिए। दरो में अंको व शब्दों में भिन्नता की स्थिति में दोनों में से न्यूनतम दर मान्य की जावेगी।
- 4.3) निविदा फार्म में वर्णित ब्रेकिंग सिस्टम सहित वाटर टैंकर माउंटेड आन टू व्हील ट्रेक्टर ट्रेलर, वाटर टैंकर माउंटेड आन टू व्हील ट्रेक्टर ट्रेलर विथ फायर फाइटर एवं मूवेबल टायलेट यूनिट सहित सभी सामग्री की दरे प्रस्तुत करना अनिवार्य होगा।
- 4.4) वन्स यूज्ड केरोसिन स्टोरेज बैरल 200 लीटर हेतु निविदा की दरे यदि ट्रेडर्स द्वारा प्रस्तुत की जाती है तो ऐसी दशा में बिन्दु क्रमांक (4.3) में वर्णित सामग्री की दरे प्रस्तुत करना उन्हें अनिवार्य नहीं होगा।

- 4.5) निविदा में न्यूनतम दर देने वाले निविदाकार को एल-1 माना जावेगा।
- 4.6) निविदा में प्राप्त न्यूनतम दर (एल-1) पर 10 प्रतिशत तक अधिक दर वाले प्रस्तुत प्रदायकर्ताओं या एल-1 से एल-5 जो भी अधिकतम हो, उन्हें एल-1 की दर पर कार्य करने हेतु आफर दिया जावेगा। निविदाकार की नियत अवधि में सहमति प्राप्त उपरान्त विपणन संघ द्वारा नियत की गयी अवधि में अनुबंध निष्पादित करना अनिवार्य होगा। नियत अवधि में अनुबंध निष्पादित न करने की दशा में जमा अमानत राशि राजसात कर ली जावेगी।
- 4.7) निविदा शर्तों में किसी भी प्रकार के शिथिलता आदि प्रदान करने का अधिकार प्रबंध संचालक विपणन संघ का रहेगा।

5) निविदा की प्रस्तुति

निविदा में वर्णित दस्तावेज आनलाइन ही प्रस्तुत किये जाना होंगे। निविदा से संबंधित सभी दस्तावेज निविदा खोलने की दिनांक से पूर्व के ही मान्य किये जावेंगे। सशर्त निविदा विचार योग्य नहीं होगी।

6) निविदा में डिजीटल हस्ताक्षर

आनलाइन निविदा, निविदाकार या उसके सक्षम प्राधिकारी के डिजीटल हस्ताक्षर से प्रस्तुत होना चाहिए। निविदा में निविदाकार द्वारा उसका पूरा नाम, पूरा पता एवं हैसियत (जैसे - स्वामी/भागीदारी/कंपनी सचिव/प्रबंध संचालक/मुख्तयारनामा या संचालक अनिवार्यतः स्पष्ट करेंगे। निविदाकार की ओर से यदि अधिकृत व्यक्ति द्वारा निविदा डिजीटल हस्ताक्षर से प्रस्तुत होती है तो इस संबंध में स्वप्रमाणित मूल पावर आफ अटार्नी दस्तावेज स्कैन कर अपलोड कर प्रस्तुत करना अनिवार्य होगा। उक्त पावर आफ अटार्नी के अभाव में निविदा पर विचार नहीं किया जाएगा। अगर कंपनी/फर्म/समिति द्वारा पावर आफ अटार्नी जारी की जाती है तो पावर आफ अटार्नी दस्तावेज पर सभी संचालको/भागीदारो/पदाधिकारियों के नाम सहित फर्म/कंपनी/समिति प्रमुख के हस्ताक्षर मय सील सहित होना अनिवार्य है। अधिकारिता प्रमाण के अभाव में तकनीकी निविदा निरस्त कर दी जावेगी।

7) निविदा फार्म पर हस्ताक्षर

स्वामित्व/फर्म/कंपनी के अधिकृत निविदाकार प्राधिकारी ही निविदा फार्म पर डिजीटल हस्ताक्षर करें, वे हैसियत का वैध प्रमाणपत्र प्रस्तुत करेंगे। प्रमाणपत्र के अभाव में तकनीकी निविदा निरस्त कर दी जावेगी।

क्रं	निविदाकार का स्वरूप	निविदा कौन भर सकेगा
1	एकल स्वामित्व	स्वामी स्वयं या अधिकृत व्यक्ति
2	भागीदारी फर्म	सभी भागीदार या उनका मुख्तयारनामा धारी व्यक्ति
3	कंपनी	कंपनी द्वारा अधिकृत व्यक्ति (कंपनी के अन्तर्नियमों की प्रति भी प्रस्तुत करना होगी।
4	सहकारी	समिति द्वारा अधिकृत व्यक्ति

8) निविदाकार फर्म की स्थिति

- 8.1) निविदाकार संविदा की अवधि के दौरान विपणन संघ की पूर्व अनुमति के बिना फर्म की संरचना में कोई परिवर्तन नहीं करेगा। निविदाकार अपने किसी साझेदार/संचालक की मृत्यु या त्यागपत्र की दशा में विपणन संघ को तत्काल सूचित करेगा यदि फर्म की संरचना में भारतीय अधिनियम 1932 के अन्तर्गत परिवर्तन फर्म की शर्तों के अनुसार अनिवार्य हो जाता है तो ऐसी दशा में ऐसे रजिस्ट्रार आफ फर्म्स एवं सोसायटीज, M0प्र0 द्वारा प्रमाणित प्रतिलिपि तत्काल ऐसे परिवर्तन के सात दिन के भीतर विपणन संघ को प्रस्तुत की जाना अनिवार्य होगा।
- 8.2) जहां निविदाकार भागीदारी फर्म है विपणन संघ की पूर्व लिखित सहमति के बिना फर्म में नये भागीदार को शामिल नहीं किया जावेगा। नये भागीदार को शामिल होने की अनुमति उसके द्वारा यह लिखित वचन निष्पादित करने पर प्रदान की जावेगी कि यह संविदा को पूरा करेगा और ऐसा वचन देने के पूर्व संविदा के अधीन फर्म द्वारा किये गये समस्त दायित्व को वह स्वीकारता है।
- 8.3) संविदा के पूर्ण होने के पूर्व निविदाकार फर्म के किसी भी भागीदार की मृत्यु/सेवानिवृत्ति होने पर फर्म की पार्टनरशिप डीड में लिखी गयी शर्तों के आधार पर फर्म की निरंतरता के संबंध में उचित निर्णय प्रबंध संचालक द्वारा लिया जावेगा एवं नयी पार्टनरशिप डीड जमा करनी होगी। यदि फर्म डिजाल्व हो जाती है तो फर्म की अमानत राशि राजसात की जावेगी और पुनः निविदा की जायेगी। विपणन संघ अपनी इच्छा से संविदा को निरस्त कर सकता है तथा ऐसी दशा में निविदाकार फर्म को विपणन संघ के विरुद्ध किसी भी प्रकार का क्षतिपूर्ति के दावे का अधिकार नहीं होगा। फर्म से किसी भागीदार के सेवानिवृत्त होने के बावजूद भी यदि संविदा समाप्त नहीं की जाती है तो उस भागीदार का संविदा के अन्तर्गत फर्म के कार्यों के लिये उत्तरदायी होना तब तक जारी रहेगा, जब तक कि उसके द्वारा विपणन संघ को पंजीकृत डाक से भागीदार अधिनियम की धारा 32 के अन्तर्गत सार्वजनिक सूचना की प्रति नहीं भेजी जाती।
- 8.4) प्री-बिड मिटिंग :- इच्छुक निविदाकारों से प्री-बिड मिटिंग दिनांक 28.09.2017 को विपणन संघ मुख्यालय में 2.30 P.M. को आयोजित की जावेगी।

9) अमानत राशि (अर्नेस्ट मनी)

एक निविदा फार्म में प्रत्येक आईटम हेतु पृथक-पृथक अमानत राशि निर्धारित e-payment gateway के माध्यम से आनलाइन निम्नांकित विवरण अनुसार जमा करें तथा ई-रिसिप्ट/एनईएफटी चालान की प्रति स्कैन कर निविदा के साथ प्रस्तुत करें यह अमानत राशि शुद्ध रूप में जमा करना होगी। निविदाकार यह विशेष ध्यान रखें की बैंक को राशि प्रेषण में लगने वाले बैंक चार्ज/कमीशन आदि का भुगतान उन्हें पृथक से करना है। अमानत राशि के अभाव में निविदा पर विचार नहीं किया जावेगा।

क्रं	आईटम का नाम	अमानत राशि
1	(ब्रेकिंग सिस्टम) वाटर टैंकर माउंटेड आन टू व्हील ट्रेक्टर ट्रेलर	2,00,000/- (दो लाख)
2	(ब्रेकिंग सिस्टम) वाटर टैंकर माउंटेड आन टू व्हील ट्रेक्टर ट्रेलर विथ फायर फाईटर	2,00,000/- (दो लाख)
3	मूवेबल टॉयलेट यूनिट	2,00,000/- (दो लाख)
4	वन्स यूज्ड केरोसिन स्टोरेज बैरल 200 लीटर	20,000/- (बीस हजार)

10) निविदा खोलने की प्रक्रिया

10.1) तकनीकी निविदा :-

प्राप्त निविदाएँ निर्धारित स्थान, दिनांक व समय पर प्रबंध संचालक, विपणन संघ द्वारा गठित समिति एवं उपस्थित निविदाकारों के समक्ष आनलाइन तकनीकी निविदा खोली जावेगी। तकनीकी निविदा में सफल निविदाकारों की सूची समिति की अनुसंशा एवं प्रबंध संचालक विपणन संघ के अनुमोदन उपरांत मान्य होगी।

10.2) वित्तीय निविदा :-

10.2.1) तकनीकी निविदा में सफल निविदाकारों की वित्तीय निविदा निर्धारित स्थान व समय पर गठित समिति एवं उपस्थित निविदाकारों के समक्ष खोली जावेगी। निविदाएँ खोलने के समय स्वयं निविदाकार व उनके अधिकृत प्रतिनिधि स्वयं के व्यय पर उपस्थित हो सकेंगे। वित्तीय निविदा खोले जाते समय प्राप्त दरों को उपस्थित सदस्यों/निविदाकारों के प्रतिनिधियों के समक्ष पढ़कर सुनायी जावेगी।

10.2.2) निविदाकारवार, सामग्रीवार प्राप्त दरों का तुलनात्मक पत्रक तैयार किया जाकर एल-। दरों को सामग्रीवार चिन्हीत किया जावेगा। एल-। दर के निविदाकार से आवश्यकता प्रतिपादित होने पर समिति द्वारा निगोशिएशन किया जा सकेगा।

10.2.3) निविदाकार द्वारा भरी गयी दरें व्यवहारिक/अव्यवहारिक हैं अथवा नहीं यह निर्णय करने का अधिकार विपणन संघ के प्रबंध संचालक का होगा। निविदा में भरी गयी दरें अव्यवहारिक प्रमाणित होने पर ऐसे निविदाकार की निविदा निरस्त कर दी जावेगी व निविदा के साथ जमा की गयी अमानत राशि राजसात कर ली जावेगी।

10.2.4) वित्तीय निविदा में प्राप्त दरें समिति की अनुसंशा उपरांत प्रबंध संचालक विपणन संघ द्वारा स्वीकृत की जावेंगी। वित्तीय निविदाएँ स्वीकृत/अस्वीकृत करने का अंतिम निर्णय प्रबंध संचालक विपणन संघ का होगा।

10.2.5) निविदाकार को एल-। की दर पर विपणन संघ से निर्धारित प्रारूप में अनुबंध का निष्पादन निर्धारित अवधि में करना अनिवार्य होगा। निविदा फार्म में दी गयी शर्तें/नियम अनुबंध का भाग होगी। निर्धारित अवधि में अनुबंध निष्पादित न करने की दशा में जमा अमानत राशि राजसात कर ली जावेगी।

10.2.6) निविदा में प्राप्त दरों के औचित्य पूर्ण होने अथवा न होने के संबंध में अंतिम निर्णय विपणन संघ का होगा। निविदा स्वीकृति की सूचना विपणन संघ मुख्यालय द्वारा ई-मेल के माध्यम से दी जावेगी। निविदाकार को अनुबंध के समय निर्धारित समय में मूल दस्तावेज प्रस्तुत कर अनुबंध का निष्पादन निर्धारित समयावधि में करना होगा। निर्धारित समयावधि में अनुबंध न करने की दशा में जमा अमानत राशि राजसात कर ली जावेगी। जिस निविदा वर्ष की अमानत राशि राजसात हुयी है उस निविदा वर्ष एवं आगामी 2 वर्ष तक निविदाकार/फर्म/फर्म भागीदार/कंपनी/सहकारी समिति/विपणन संघ की किसी भी निविदा में भाग लेने से प्रतिबंधित किया जावेगा। यह कार्यवाही मुख्यालय स्तर से की जावेगी।

11. प्रदाय सामग्री की मांग शासकीय विभाग/निगम/संस्था आदि से प्राप्त होने पर सक्षम अधिकारी/जिला विपणन अधिकारी द्वारा प्रदाय आदेश जारी किये जाने पर सामग्री का प्रदाय अधिकतम 30 दिवस अथवा सक्षम अधिकारी द्वारा निर्धारित अवधि में आवश्यक रूप से करना होगा। सामग्री को निर्धारित केन्द्रों तक पहुंचाने में आने वाले व्यय का भुगतान प्रदायकर्ता को वहन करना होगा।

12. प्रदायकर्ता द्वारा यदि प्रदायगी में विलम्ब किया जाता है एवं विलम्ब के कारण संघ को हानि होती है तो इस हानि के लिए प्रदायकर्ता उत्तरदायी होगा, जिसकी वसूली संघ के पास प्रदायकर्ता की जमा धरोहर राशि एवं भुगतान योग्य राशि में से काट ली जावेगी, जो प्रदायकर्ता को मान्य करनी होगी। हानि राशि की प्रतिपूर्ति उक्त से न होने की दशा में निविदाकार को शेष राशि का भुगतान 15 दिवस में आवश्यक रूप से करना होगा, न करने की दशा में राशि वसूली हेतु वैधानिक कार्यवाही की जावेगी।
13. परिवहन के दौरान आग, चोरी, एक्सीडेंट, टूट-फूट आदि किसी भी प्रकार से हुए नुकसान की जवाबदारी प्रदायकर्ता की रहेगी। विपणन संघ इसके लिये किसी प्रकार का उत्तरदायी नहीं होगा। प्रदायकर्ता द्वारा भेजे जाने वाली सामग्री का केन्द्रीय परिवहन अधिनियम/राज्य अधिनियमों के अन्तर्गत सामग्री के साथ-साथ थर्ड पार्टी बीमा कराया जाना आवश्यक होगा।
14. प्रदायक को प्रदाय की जाने वाली ट्रेक्टर चलित सामग्री का 1 वर्ष का बीमा परिवहन नियमों अनुसार कराया जाना आवश्यक होगा। बीमा शुल्क राशि को सम्मिलित कर प्रदाय दरें प्रस्तुत की जावे।
15. सामग्री प्रदाय करने के पूर्व निरीक्षण आथोरिटी एसजीएस/आईआरएस/आरआईटीईएस से निरीक्षण एवं प्रमाणीकरण कराना आवश्यक है। निरीक्षण कराने का शुल्क एवं निरीक्षक के आने-जाने का भुगतान निरीक्षण संस्था को प्रदायक द्वारा किया जावेगा। विपणन संघ द्वारा किसी भी प्रकार का भुगतान निरीक्षण संस्था को नहीं किया जावेगा।
16. शासकीय विभाग, निगम, संस्था आदि की मांग पर प्रदाय की गयी सामग्री की गुणवत्ता का परीक्षण संबंधित विभाग की मांग पर सुझाये गये संस्था/शासकीय विभाग से कराये जाने की दशा में प्रदायकर्ता को संबंधित विभाग से गुणवत्ता का परीक्षण कराया जाकर प्रमाण पत्र प्रस्तुत करना होगा। निरीक्षण पर आने वाले व्यय/शुल्क निरीक्षणकर्ता अधिकारी को आने जाने हेतु वाहन सुविधा उपलब्ध कराने पर आने वाले व्ययों का भुगतान प्रदायक को स्वयं करना होगा। इस हेतु संबंधित विभाग के निरीक्षणकर्ता अधिकारी को विपणन संघ द्वारा किसी प्रकार का भुगतान नहीं किया जावेगा।
17. अनिवार्य वांछित दस्तावेजों को ए-4 साइज में स्वप्रमाणित एवं स्कैन कर अपलोड करें। दस्तावेज स्पष्ट रूप से पठनीय हो अन्यथा दस्तावेजों के परीक्षण के दौरान पढ़ने में कठिनाई होती है तो निविदा निरस्त की जा सकती है। तदनुसार निविदा अध्ययन कर ही निविदा फार्म भरा जावे। अपठनीय दस्तावेज होने पर निविदा निरस्त की जावेगी।
18. सामग्री की दरें :-
विपणन संघ द्वारा स्वीकृत क्रय-विक्रय दरें संघ के मार्जिन एवं समस्त करों सहित जारी की जावेगी। यदि शासन/संस्था/स्थानीय निकाय द्वारा किसी अन्य प्रकार के टैक्स लगाये जाते हैं या वृद्धि की जाती है तो उसके भुगतान की जवाबदारी प्रदायक की होगी। विपणन संघ द्वारा बढ़ी हुई टैक्स की दरों का भुगतान प्रदायक को नहीं किया जावेगा। बेसिक प्राइज बढ़ी/कम हुयी दर अनुसार कम कर गणना की जाकर दरों का पुर्ननिर्धारण किया जावेगा। विक्रय दर यथावत रहेगी।
19. भुगतान की शर्त -
जिला विपणन अधिकारी, विपणन संघ द्वारा प्रदाय सामग्री का भुगतान विक्रय पश्चात संबंधित संस्थाओं/विभाग से भुगतान प्राप्त होने के पश्चात 80 प्रतिशत राशि का भुगतान प्रदायक को 15 दिवस के भीतर वांछित समस्त दस्तावेज यथा : चालान, जी.एस.टी. बिल की प्रति एवं निरीक्षण रिपोर्ट, पावती एवं पोस्टकार्ड साइज में फोटो इत्यादि संलग्न कर देयक प्रस्तुत करने पर किया जावेगा। शेष 20 प्रतिशत राशि का भुगतान 60 दिवस पश्चात प्रदायकर्ता को सामग्री की गुणवत्ता संबंधी संतुष्टि प्रमाण पत्र सामग्री प्रदाय किये गये विभाग के अधिकृत व्यक्ति से प्राप्त कर कार्यालय में प्रस्तुत करने पर किया जावेगा।

20. न्यूनतम निर्धारित स्पेसिफिकेशन से कम स्पेसिफिकेशन की सामग्री पाये जाने पर प्रदायकर्ता को प्रदाय की गई सामग्री जो कम स्पेसिफिकेशन की है, का भुगतान नहीं किया जायेगा।
21. ब्रेकिंग सिस्टम वाले टैंकर प्रदाय करने पर प्रदायकर्ता को निरीक्षण रिपोर्ट, देयक, चालान आदि दस्तावेजों में ब्रेकिंग सिस्टम युक्त का स्पष्ट रूप से लेख करना होगा।
22. प्रदायकर्ता द्वारा प्रदाय सामग्री से संबंधित कोई भी शिकायत प्राप्त होने पर शिकायत के निराकरण के संबंध में प्रदायक स्तर से कार्यवाही की जाना होगी।
23. यदि निष्पादित अनुबंध के तहत सामग्री के विक्रय पर शासन/संस्था/अर्द्ध शासकीय संस्था द्वारा रोक/आपत्ति ली जाती है तो ऐसी स्थिति में उक्त सामग्री की प्रसारित की गई विक्रय दरें विपणन संघ द्वारा निरस्त की जा सकेंगी।
24. प्रदायक फर्म द्वारा प्रदाय के समय फार्म नं0 21 एवं फार्म नं0 22 के निर्धारित प्रारूप में क्रेता पक्ष को सेल सर्तीफिकेट देगी ताकि क्रेता पक्ष द्वारा 7 दिवस के अन्दर टैंकर का परिवहन विभाग में पंजीयन कराया जा सके।
25. प्रदायक एवं विपणन संघ के बीच यदि कोई विवाद की स्थिति उत्पन्न होती है तो प्रकरण विपणन संघ के प्रबंध संचालक को प्रस्तुत किया जावेगा, उनके द्वारा दिया गया निर्णय उभय पक्षों को मान्य करना होगा। कार्रवाई दि इंडियन आरर्विट्रेशन एंड कन्शीलेयेशन एक्ट 1996 के अन्तर्गत संघ के मुख्यालय भोपाल में सम्पादित की जावेगी।

तकनीकी निविदा के अन्तर्गत स्केन कर आनलाइन अपलोड कर प्रस्तुत किये जाने वाले
दस्तावेजों की सूची

क्र०	दस्तावेजों का विवरण
1	निविदा दस्तावेज के पृष्ठ क्रमांक 1 से 20 तक के प्रत्येक पृष्ठ पर निविदाकार के अधिकृत व्यक्ति के द्वारा हस्ताक्षरित प्रति।
2	निविदाकार का परिचय प्रारूप (निविदा दस्तावेज के परिशिष्ट "1" के अनुसार तैयार कर हस्ताक्षरित प्रति)
3	फर्म का स्वरूप
3.1	एकल स्वामित्व की दशा में स्वामी स्वयं अथवा अधिकृत व्यक्ति का अधिकार पत्र
3.2	भागीदारी फर्म की दशा में भागीदारों की ओर से अधिकृत व्यक्ति का मुख्तयार नामा नोटरी द्वारा सत्यापित
3.3	कंपनी एवं सहकारी समिति की दशा में कंपनी एवं समिति की ओर से अधिकृत व्यक्ति का अधिकार पत्र स्वप्रमाणित संलग्न किया जावे।
4	प्रोप्राईटर फर्म की स्थिति में म0प्र0 दुकान एवं स्थापना अधिनियम 1958 के तहत गुमाश्ता प्रमाण पत्र
4.1	भागीदारी फर्म की स्थिति में पार्टनरशिप एक्ट के अन्तर्गत संस्था की डीड
4.2	कंपनी की स्थिति में कंपनी का पंजीयन क्रमांक एवं एम0ओ0ए0
4.3	सहकारी समिति की स्थिति में उप नियम की स्वप्रमाणित प्रति जिसमें संस्था के उद्देश्यों में उक्त व्यवसाय किया जाना प्रावधित हो।
5	तकनीकी निविदा के साथ वांछित अमानत राशि आनलाइन प्रस्तुत किया हो की ई-रिसिप्ट/एनईएफटी चालान की प्रति
6	निविदाकार का जीएसटी नम्बर की स्वप्रमाणित प्रति
7	निविदाकार का आयकर स्थायी खाता क्रमांक की स्वप्रमाणित प्रति
8	निर्माता/प्रदायकर्ता का नाम किसी भी प्रान्त में शासन/अर्द्ध शासकीय संस्था द्वारा काली सूची में दर्ज नहीं हो, इस आशय की घोषणा नियमानुसार 100/- रुपये के/निर्धारित मूल्य के नानजुडिशियल स्टाम्प पेपर पर शपथ पत्र के द्वारा प्रदायकर्ता द्वारा नोटरी द्वारा सत्यापित प्रति।
9	निविदा प्रपत्र कय किये जाने की ई-रसीद
तकनीकी दस्तावेज	
10	परिवहन आयुक्त कार्यालय ग्वालियर मध्य प्रदेश शासन से वाटर टैंकर माउंटेड आन टू व्हील ट्राली ट्रेक्टर चलित 5000 लीटर क्षमता (9 x 16 एवं 9 x 20 ब्राण्डेड नये टायर ट्यूब के साथ) (ब्रेकिंग सिस्टम) की केंद्रीय मोटरयान नियम 1989 एवं मध्य प्रदेश मोटर अधिनियम 1994 में निर्धारित मापदण्ड अनुरूप अनुमोदित डिजाइन की स्वप्रमाणित प्रति।
11	परिवहन आयुक्त कार्यालय ग्वालियर मध्य प्रदेश शासन से वाटर टैंकर माउंटेड आन टू व्हील ट्राली ट्रेक्टर चलित विथ फायर फाईटर 5000 लीटर क्षमता (9 X 16 एवं 9 X 20 ब्राण्डेड नये टायर ट्यूब के साथ) (ब्रेकिंग सिस्टम) की अनुमोदित डिजाइन की स्वप्रमाणित प्रति।
12	स्थानीय परिवहन कार्यालय (आर0टी0ओ0) से प्राप्त ट्रेड सर्टिफिकेट की प्रति।
13	निविदाकार की निर्माण इकाई स्थिति होने संबंधी जिला व्यापार उद्योग केन्द्र के पंजीयन प्रमाण पत्र की स्वप्रमाणित प्रति।
14	निविदाकार को स्थापित निर्माण इकाई के फोटो/नक्शा, भूमि लीज पर है या स्वयं की/किराये की, के डीटीआईसी से प्रमाणित दस्तावेज एवं अनिवार्य रूप से प्रस्तुत करना होंगे। निविदाकार के पास एक माह में 25 टैंकर निर्माण की क्षमता के लिय आवश्यक भूमि उपलब्ध होना चाहिए। किराये की भूमि होने की दशा मे शपथ पत्र 500/- रुपये के नान जुडिशियल स्टाम्प पर प्रस्तुत की जावे।
15	निर्माण यूनिट की प्रतिमाह उत्पादन क्षमता की फिजिबिलिटी रिपोर्ट क्वालिटी काउंसिल आफ इंडिया, राज्य सरकार एवं अर्द्ध शासकीय विभाग द्वारा जारी प्रमाण पत्र की प्रति।
16	निविदाकार के पास म0प्र0 राज्य विद्युत वितरण कंपनी से कम से कम 9 हा0पा0 का विद्युत कनेक्शन होना आवश्यक है। इस हेतु विगत 2 माह के बिलो की प्रति।
17	विगत तीन वर्षों का संबंधित व्यवसाय का औसत टर्नओवर कम से कम 50 लाख हो। इस हेतु अंकेक्षित ट्रेडिंग एकाउंट, प्राफिट एण्ड लास एकाउंट की स्वप्रमाणित प्रति।



विपणन संघ

म0प्र0 राज्य सहकारी विपणन संघ मर्यादित
मुख्यालय, जहाँगीराबाद भोपाल 462008
Tel. No. 0755-2678483 E-mail- gmagri.pesti@gmail.com

तकनीकी मापदण्ड की अनुक्रमणिका

वर्ष 2017-18

S.NO.	INDEX	PAGE NO.
1	निविदाकार का परिचय (परिशिष्ट "1")	11-12
2	तकनीकी योग्यता (ब्रेकिंग प्रणाली हतु) (परिशिष्ट "2")	13
3	मूवेबल टॉयलेट यूनिट 8 सीटर माउंटेड आन 4 व्हील ट्रेक्टर चलित 7.5 X 16 ब्राण्डेड नये टायर ट्यूब के साथ के तकनीकी विनिर्देश (Specification) (परिशिष्ट "3")	14-17
4	वन्स यूज्ड कैरोसिन स्टोरेज बैरल इन ओरिजनल कलर 200 लीटर क्षमता (परिशिष्ट "4")	18
5	वित्तीय निविदा	
5.1	वाटर टैंकर माउंटेड ऑन टू व्हील ट्रेक्टर ट्रेलर (परिशिष्ट "5")	19
5.2	वाटर टैंकर माउंटेड ऑन टू व्हील ट्रेक्टर ट्रेलर विथ फायर फाईटर (परिशिष्ट "6")	20
5.3	मूवेबल टॉयलेट यूनिट (परिशिष्ट "7")	21
5.4	वन्स यूज्ड कैरोसिन स्टोरेज बैरल 200 लीटर (परिशिष्ट "8")	22

निविदाकार का परिचय एवं संक्षिप्त विवरण

प्रेषक,

.....(निविदाकार का नाम एवं पूर्ण स्थायी पता)

..... (कार्यालय का पता)

..... (मोबाइल नम्बर)

..... (मेल आईडी)

निविदाकार अपना पासपोर्ट साइज का फोटो यहाँ चिपकाये निविदाकार को अपने स्वप्रमाणित हस्ताक्षर इस तरह करना होंगे आधे फोटो पर व आधे इस पेज पर आये

प्रति,

प्रबंध संचालक

म0प्र0 राज्य सहकारी विपणन संघ मर्यादित

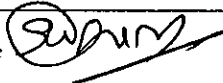
मुख्यालय भोपाल (म0प्र0)

विषय :

महोदय,

मैं/हम निर्धारित सामग्री के प्रदाय हेतु दरें भर रहे है।

क्र०	विवरण	विवरण
1	निविदाकार का पूरा नाम	
2	पता	
3	दूरभाष क्रमांक कार्यालय कोड सहित	
4	निवास कोड सहित	
5	मोबाइल नम्बर	
6	ई-मेल आईडी	
7	फर्म का स्वरूप/एकल स्वामित्व/भागीदारी फर्म /कंपनी अन्य निविदा पर हस्ताक्षर करने वाले व्यक्ति का नाम व पद व हैसियत क्या पावर आफ अटार्नी है/अधिकार पत्र है। (मूल प्रति)	
8	एकल स्वामित्व/का नाम व पिता का नाम व पता	
9	फर्म की स्थिति में भागीदारों के नाम पिता के नाम सहित व पता	
10	कंपनी अधिकृत व्यक्ति का नाम व पता	
11	भागीदारों का विवरण : (कृपया नाम बताये)	
12	निविदाकार स्वामित्व (प्रोप्राइटरशिप) की स्थिति में म0प्र0 दुकान एवं स्थापना अधिनियम 1958 के अन्तर्गत/भागीदारी फर्म की स्थिति में पार्टनरशिप एक्ट के अन्तर्गत एवं कंपनी की स्थिति में कंपनी के अन्तर्गत पंजीयन क्रमांक अंकित कराये। (स्वप्रमाणित छायाप्रति)	




13	तकनीकी निविदा के साथ वांछित अमानत राशि आनलाइन प्रस्तुत किया हो, ई-रिसिप्ट/एनईएफटी चालान की स्कैन प्रतिलिपि संलग्न करना है।	जारी करने वाले बैंक का नाम..... कमांक दिनांक राशि
14	निविदाकार का जीएसटी नम्बर की स्वप्रमाणित छायाप्रति	
15	निविदाकार का आयकर स्थायी खाता कमांक की स्वप्रमाणित छायाप्रति	
16	निर्माता/प्रदायकर्ता का नाम किसी भी प्रान्त में शासन/अर्द्ध शासकीय संस्था द्वारा काली सूची में दर्ज नहीं हो, इस आशय की घोषणा नियमानुसार 100/- रुपये के नानजुडिशियल स्टाम्प पेपर पर शपथ पत्र के द्वारा प्रदायकर्ता द्वारा नोटरी द्वारा सत्यापित प्रस्तुत करनी होगी।	
17	निविदा प्रपत्र क्रय किये जाने की ई-रसीद सुपडित स्कैन कर संलग्न करना अनिवार्य है।	
18	मेरी/हमारी गत वर्षों में अमानत/प्रतिभूति राशि विपणन संघ की किसी भी निविदा अन्तर्गत राजसात की गयी है। यदि हाँ तो विवरण दें।	हाँ/नहीं।
19	क्या कभी आपको विपणन संघ द्वारा निविदा भरने या कार्य से प्रतिबंधित किया गया था। यदि हाँ तो विवरण दें।	हाँ/नहीं।
20	क्या आपको कभी किसी शासन/शासकीय/अर्द्ध शासकीय संस्था द्वारा सामग्री प्रदाय कार्य हेतु प्रतिबंधित कालीसूची में रखा गया था। यदि हाँ तो विवरण देवे व हाँ की स्थिति में समयावधि बताये।	

मैं/हम शपथपूर्वक घोषणा करते हैं कि मुझे/हमें/हमारी फर्म/संस्थान/कंपनी को किसी शासकीय/अर्द्ध शासकीय/शासकीय एजेंसी से निविदा प्रस्तुति की दिनांक तक काली सूची में दर्ज नहीं किया गया है/संबंधी संस्था की आगामी, निविदा में भाग लेने से वंचित नहीं किया है।

यदि उपरोक्तानुसार शपथ में कोई जानकारी असत्य/त्रुटिपूर्ण पायी जाती है तो मेरी/हमारी निविदा निरस्ती योग्य होगी।

हम/मैं इसके द्वारा घोषित करते हैं/करता हूँ कि निविदा फार्म तथा उसके साथ संलग्न परिशिष्टों में की गयी प्रविष्टियां मेरे पूर्ण विश्वास एवं ज्ञान में सही हैं एवं इस हेतु मैं पूर्णतः उत्तरदायी रहूंगा।

निविदाकार के हस्ताक्षर

नाम

फर्म का नाम

पूरा पता

.....

हैसियत

मुहर

नोट :- इसमें अपेक्षित विवरण स्पष्ट रूप से भरें एवं सम्पूर्ण कॉलम में प्रविष्टि अति आवश्यक है, अन्यथा अपेक्षित विवरण के अभाव में निविदा निरस्त की जा सकती है।

मेसर्स

(C) योग्यता संबंधी मापदण्ड (ब्रेकिंग सिस्टम हेतु) :-

क्रमांक	मापदण्ड	Mention Compliance Yes/No संलग्न है / नहीं	रिमार्क (आफिस उपयोग के लिये)
1	परिवहन आयुक्त कार्यालय ग्वालियर मध्य प्रदेश शासन से वाटर टैंकर माउंटेड आन टू व्हील ट्राली ट्रेक्टर चलित 5000 लीटर क्षमता (9 x 16 एवं 9 x 20 ब्राण्डेड नये टायर ट्यूब के साथ) (ब्रेकिंग सिस्टम) की केन्द्रीय मोटरयान नियम 1989 एवं मध्य प्रदेश मोटर अधिनियम 1994 में निर्धारित मापदण्ड अनुरूप अनुमोदित डिजाइन की स्वप्रमाणित छायाप्रति। (अनुबंध के समय मूल प्रति अवलोकन हेतु प्रस्तुत करना अनिवार्य होगा)		
2	परिवहन आयुक्त कार्यालय ग्वालियर मध्य प्रदेश शासन से वाटर टैंकर माउंटेड आन टू व्हील ट्राली ट्रेक्टर चलित विथ फायर फाईटर 5000 लीटर क्षमता (9 X 16 एवं 9 X 20 ब्राण्डेड नये टायर ट्यूब के साथ) (ब्रेकिंग सिस्टम) की अनुमोदित डिजाइन की स्वप्रमाणित छायाप्रति। (अनुबंध के समय मूल प्रति अवलोकन हेतु प्रस्तुत करना अनिवार्य होगा)		
3	स्थानीय परिवहन कार्यालय (आर0टी0ओ0) से प्राप्त ट्रेड सर्टिफिकेट की छायाप्रति। (अनुबंध के समय मूल प्रति अवलोकन हेतु प्रस्तुत करना अनिवार्य होगा)		
4	निविदाकार की निर्माण इकाई स्थिति होने संबंधी जिला व्यापार उद्योग केन्द्र के पंजीयन प्रमाण पत्र की स्वप्रमाणित छायाप्रति।		
5	निविदाकार को स्थापित निर्माण इकाई के फोटो/नक्शा, भूमि लीज पर है या स्वयं की/किराये की, के डीटीआईसी से प्रमाणित दस्तावेज एवं अनिवार्य रूप से प्रस्तुत करना होंगे। निविदाकार के पास एक माह में 25 टैंकर निर्माण की क्षमता के लिय आवश्यक भूमि उपलब्ध होना चाहिए। किराये की भूमि होने की दशा में शपथ पत्र 500/- रुपये के नान जुडिशियल स्टाम्प पर प्रस्तुत करना आवश्यक होगा।		
6	निर्माण यूनिट की प्रतिमाह उत्पादन क्षमता की फिजिबिलिटी रिपोर्ट क्वालिटी काउंसिल आफ इंडिया, राज्य सरकार एवं अर्द्ध शासकीय विभाग द्वारा जारी प्रमाण पत्र।		
7	निविदाकार के पास म0प्र0 राज्य विद्युत वितरण कंपनी से कम से कम 9 हा0पा0 का विद्युत कनेक्शन होना अवश्यक है। इस हेतु विगत 2 माह का बिल अनिवार्य रूप से प्रस्तुत किया जावे।		
8	विगत तीन वर्षों का संबंधित व्यवसाय का औसत टर्नओवर कम से कम 50 लाख हो। इस हेतु अंकेक्षित ट्रेडिंग एकाउंट, प्राफिट एण्ड लास एकाउंट की स्वप्रमाणित छायाप्रति संलग्न की जावे।		

SPECIFICATION OF PRODUCTS

3 (iii) MOVABLE TOILET UNIT, 8 SEATER MOUNTED ON FOUR WHEELS (TRACTOR OPERATED) WITH 7.50 x 16 TYRE.

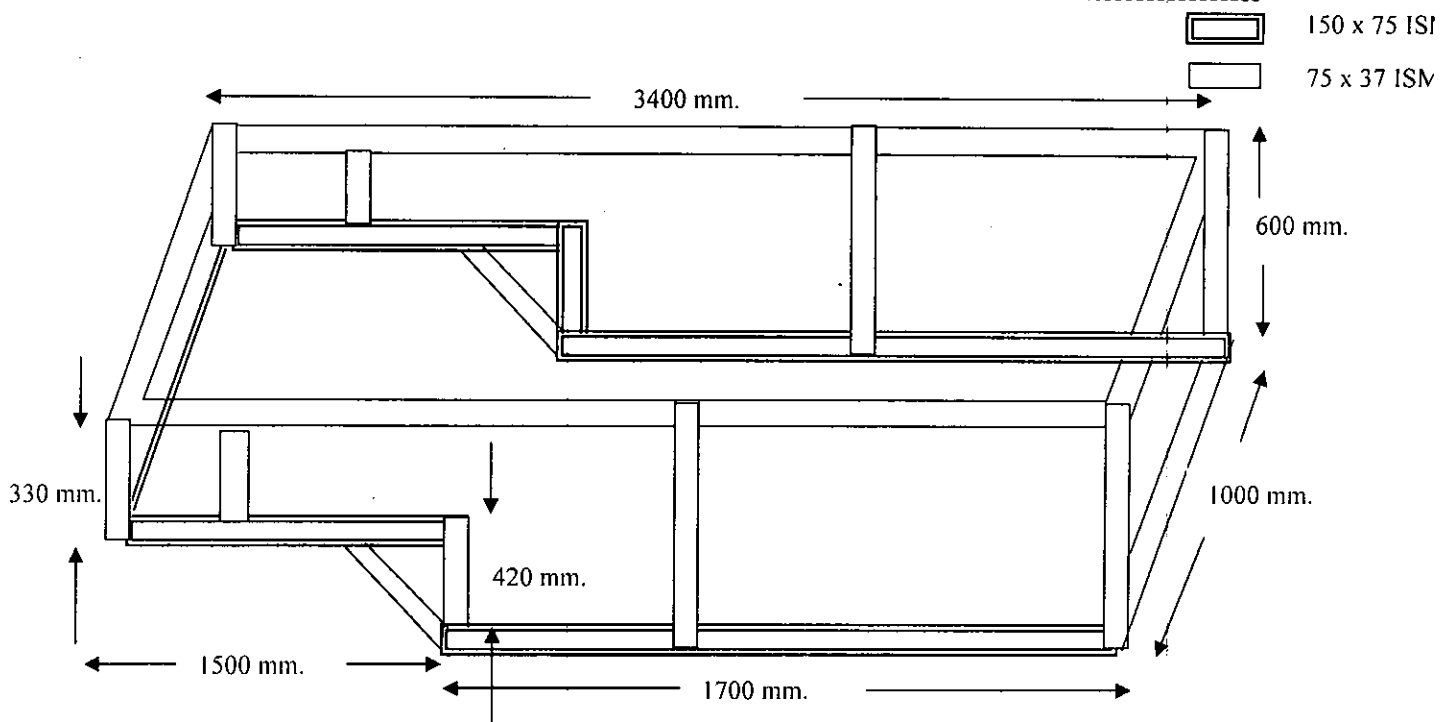
1. Chassis:

The chassis shall be fabricated as per slandered practice to mount the super structure of toilet unit. The entire joint shall be welded properly as per standard practice.

The chassis frame have two longitudinal members having 150 x 75 mm. (ISMC) channel section and 2 cross member of the channel having 100 x 50 mm.(ISMC) and 2 cross member having 150 x 75 mm. (ISMC) channel section.

The overall dimensions shall be as under:--

S. No.	Capacity	Length	Width
1.	8 Setter.	3400 mm.	1090 mm.



1. Draw Bar:

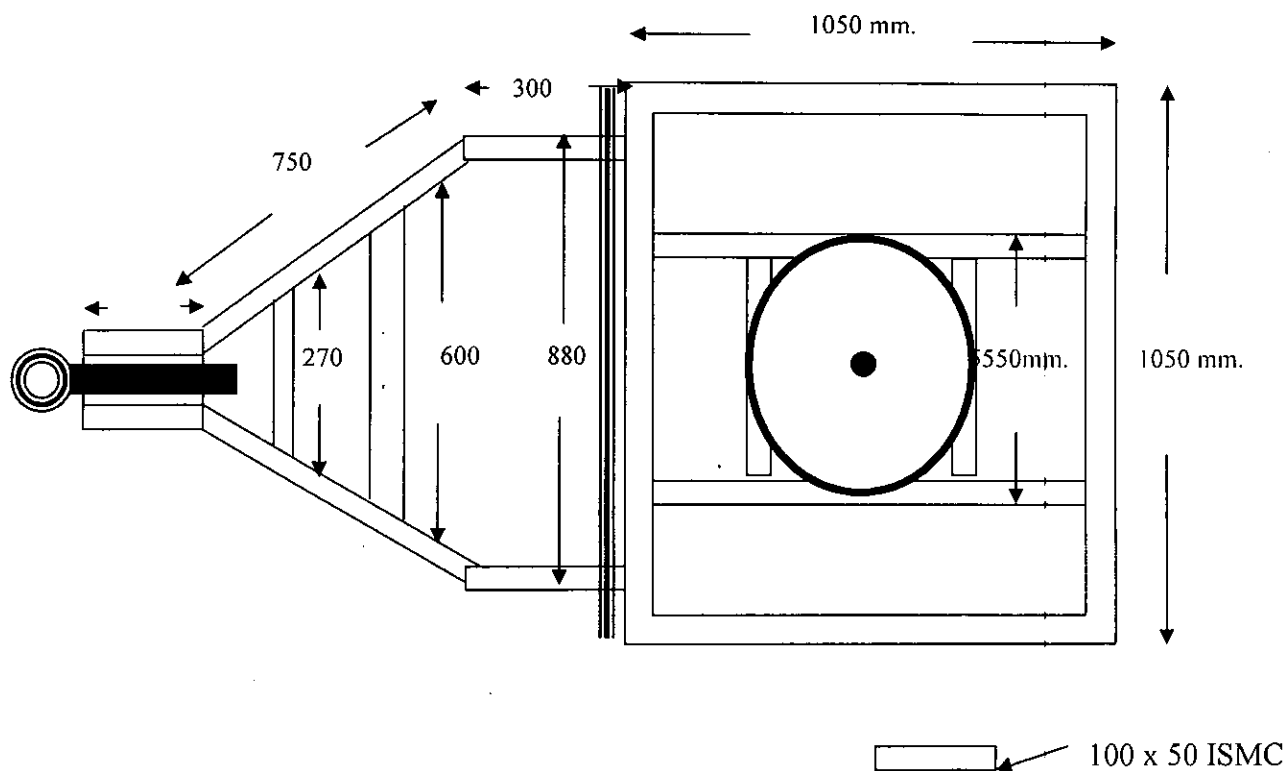
Draw Bar shall be fitted in V shape made out of MS channel of size 100 x 50 mm.

Length 1250 mm. with eye hook made out of 40 mm. diameter Ms bar.

Turning table shall be made of 100 x 50 mm. frame and turning arrangement shall be made of 12 mm. solid round plate having diameter 560 mm. centrally pivoted by round pin allow to rotate whole structure. Draw bar is

attached with turning table arrangement with MS rod having diameter 25 mm. of standard length.

DRAWING OF DRAW BAR WITH TURNING TABLE



3. Axle Assembly: Axle shall be made from 62 x 62 mm. square bar with both the end machined and threaded and provided with iron hubs and hexagonal lock nut, fitted with twin taper roller bearing and provided with grease nipples for greasing the moving parts.
4. Leaf Spring : Four set of leaf spring consisting of 15 leaves of size 70 x 10 mm. minimum 900 mm. long (distance between two pin) of alloy steel shall be provided. This leaf spring shall be fixed with frame by means of complete cast iron bracket assembly.
5. Tire Tubes & Wheel Assembly:
Two number of tires of 7.50 x 16 with tube & flap assembly of slandered make (MRF, Ceat, Hercules, JK, Apollo, Birla, Modi, Michigan, Goodyear, Bridgestone etc) shall be provided with double plated rim 5 mm. thick with 8 No. of holes.

[Handwritten signature]

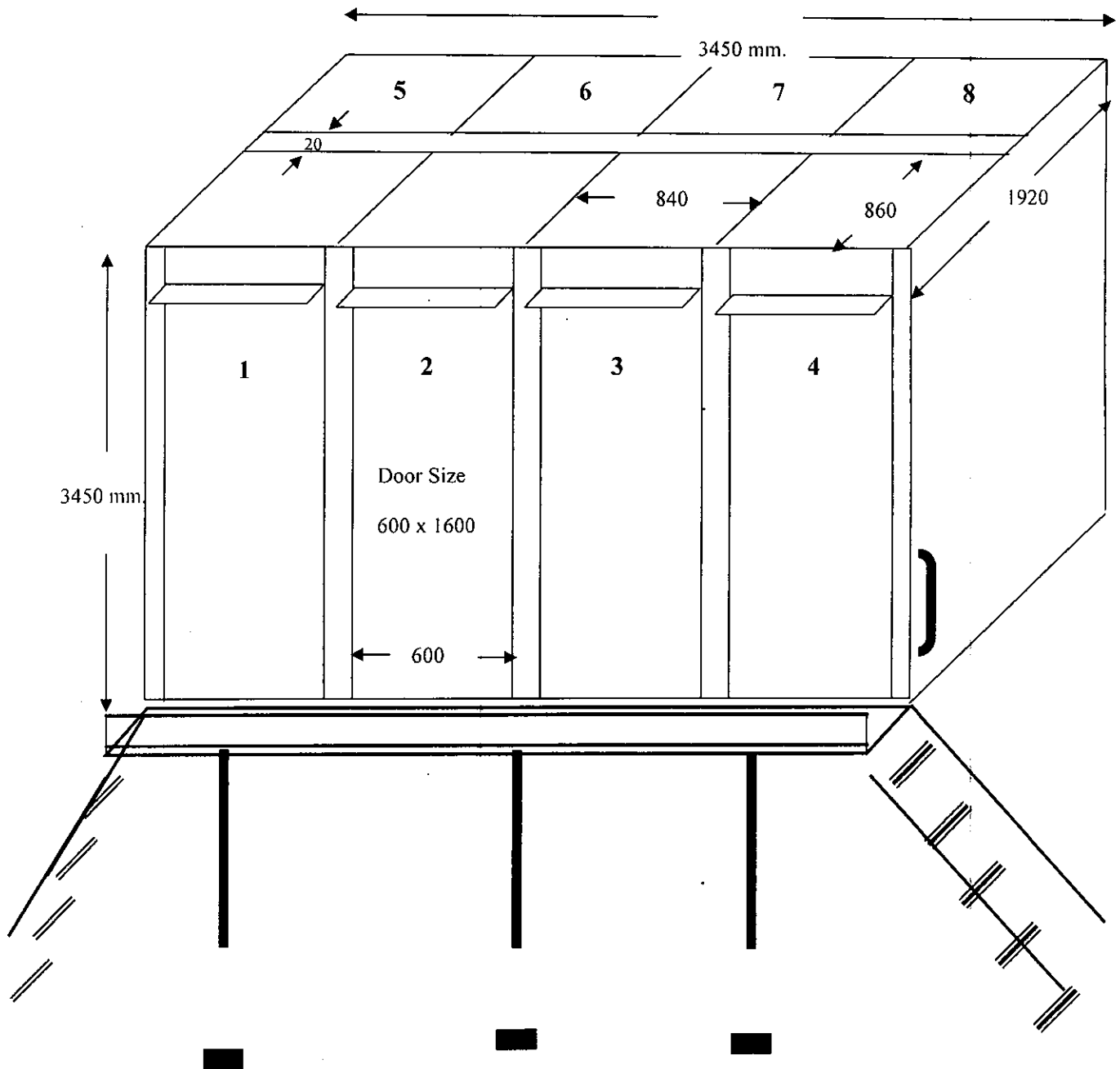
[Handwritten signature]

[Handwritten signature]

[Handwritten signature]
12/09/11

5. Super structure of Toilet Unit :-

The super structure of the toilet unit shall be made of combination of Angle iron frame and hollow square MS tube structure.



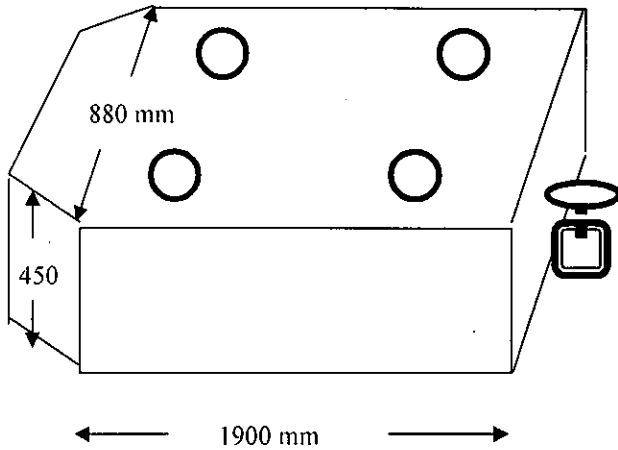
Superstructure of the unit shall be made of 22 SWG G.I. sheet riveted together fixed in steel angle section by means of steel rivets.

Frame of the superstructure shall be made of Angle Iron section & hollow square pipe welded together firmly by standard practice.

8 No. Toilet sheet & plate form shall be made of Ceramic/Asbestos fiber sheet suitable for one person Size 840 mm x 860 ft. duly fixed over Angle frame. The outlet of the toilet sheet shall be fixed with septic tank by means of air tight asbestos fiber with 30/45 degree angle.

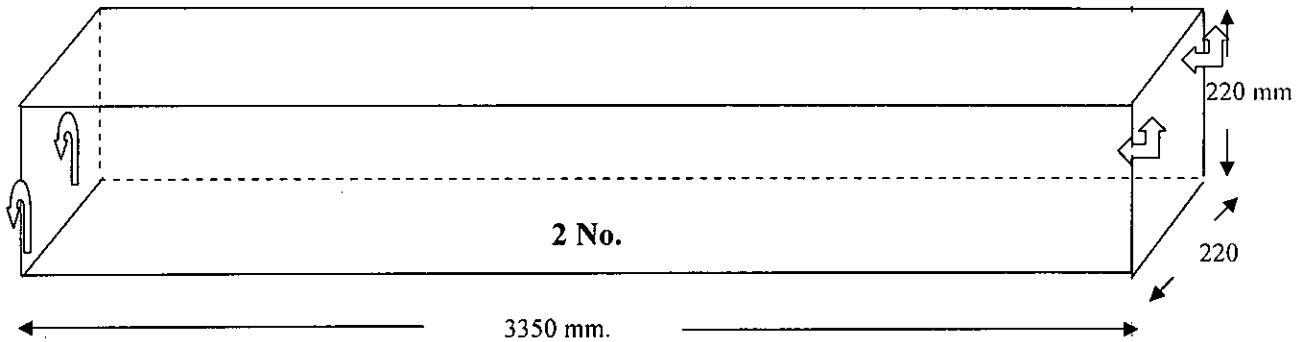
Two no. of standing plate form shall be made of ISA 25 x 25 x 3, ISA 35 x 35 x 3 and pipes and fitted on the entrance of the toilets followed by ladder on both side for climb up. Three support of vertical Angle with adjustable arrangement shall be fitted to provide support of plate form.

6. Septic Tanker & Water Tank Arrangement:--



Septic Tank:--

1. Septic tank shall be made of 3.00 thick MS sheet dully welded together by welding as per stand red practice.
2. Inner portion of the tank shall be either coating (asbestos fiber resin or heavy duty rubber paint) avoid rusting & corrosion.
3. One no. gate vule is fitted on the side of the tank to drain out water from tank, tank shall be fittet slightly in inclined to easily release waste water .
4. Four no of inlet connection on the top of the tank from toilet sheet, rest four connection shall be made by means of separate pipe connection.



Water Tank :--

Water tank of the toilet unit shall be made of 12 Swg. (2.5 mm. thick) sheet dully welded together as per stand red practice followed by two coat inner & outer enamel coating to protect against corrosion.

Two inlet GI nipple and socket shall be provided for filling tank and two blow off cock shall be provided for draining water as per requirement.

8. General requirements of all types of Tanker:--

1. Painting & Finishing

The tanker should be spray painted, with priming coat of red oxide and two coat of synthetic enamel paint and colour as desired by consignee. Interior of the tank should be painted with suitable primer followed by Non-poisonous rubber paint.

2. Guarantee

The manufacturer shall furnish guarantee for one year against manufacturing defects, leakage etc., along with tender incorporating that in case of complaint they shall undertake satisfactory repair within 10 days free of coat.

3. Inspection

The inspection of water tanker shall be carried out by the inspection agency nominated by Federation.

4. ± 5% Tolerance shall be provided to overall dimension of material as well as thickness of sheet & sections.

[Handwritten signature]

[Handwritten signature]

[Handwritten signature]
12/9/1

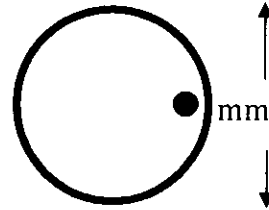
SPECIFICATION OF PRODUCTS**3.(iv) KEROSENE STORAGE BARREL**

(In original colour) Once Used

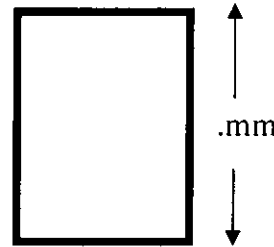
DRAWING :-- CAPACITY:-- 200 liter

Diameter:- 580. mm \pm 5% ToleranceHeight:- 880. mm \pm 5% Tolerance

DRAWING & DESIGN :--



Top View



Front View

Specification :-- (1) All the joint should be lock joint to ensure leak proof longitudinal well as transverse joint.

(2) The barrel shall be single used and in original colour.

(3) There should be Inlet valve and drain plug to ensure proper intake and drain.

(4) The barrels should be properly conditioned and dent free with the help of Pneumatic pressure.

(5) The weight of the barrel should be from 18 Kg. to 21 Kg.

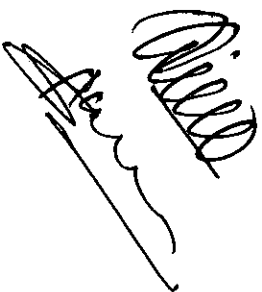
FINANCIAL BID

(BRAKING SYSTEM) WATER TANKER MOUNTED ON TWO WHEEL TRACTOR TRAILER
 NAME AND FULL ADDRESS OF BIDDER :-

S.N.	NAME OF ITEMS	Supply Offer Price (F.O.R.) to the marked including GST					Total Offer Price (in words)
		HSN Code as per GST	Basic Value	GST @ (As Applicable)	Total Offer Price 6 = (4+5)	7	
1	(Braking System) Water Tanker mounted on two wheel tractor Trailer capacity 5000 Liter with 9.00 x 16 New Tire tube.	3	4	5	6 = (4+5)	7	
2	(Braking System) Water Tanker mounted on two wheel tractor Trailer 5000 Liter with 9.00 x 20 New Tire tube.						

NOTE:-

- Financial bid will be rejected if name and full address of the bidder is not mentioned.
- Only on-line financial bid are acceptable (This financial bid format is only for viewing).
- Financial bid shall have to be downloaded from the web portal (Price Bid and the same excel sheet has to be uploaded).





Seal & Signature
of Authorized Person

FINANCIAL BID

(BRAKING SYSTEM) WATER TANKER MOUNTED ON TWO WHEEL TRACTOR TRAILER WITH FIRE FIGHTER PUMP
 NAME AND FULL ADDRESS OF BIDDER :-

S.N.	NAME OF ITEMS	Supply Offer Price (F.O.R.) to the marked including GST				
		HSN Code as per GST	Basic Value	GST @ (As Applicable)	Total Offer Price	Total Offer Price (in words)
1	(Braking System) Water Tanker mounted on two wheel tractor Trailer Capacity 5000 liter with fire fighter pump and 9.00 x 16 New tire tube.	3	4	5	6 = (4+5)	7
2	(Braking System) Water Tanker mounted on two wheel tractor Trailer Capacity 5000 liter with fire fighter pump and 9.00 x 20 New tire tube.					

NOTE :-

- Financial bid will be rejected if name and full address of the bidder is not mentioned.
- Only on-line financial bid are acceptable (This financial bid format is only for viewing).
- Financial bid shall have to be downloaded from the web portal (Price Bid and the same excel sheet has to be uploaded).

Seal & Signature
 of Authorized Person

FINANCIAL BID

MOVABLE TOILET UNITS

NAME AND FULL ADDRESS OF BIDDER :-

S.N.	NAME OF ITEMS	Supply Offer Price (F.O.R.) to the marked including GST				
		HSN Code as per GST	Basic Value	GST @ (As Applicable)	Total Offer Price	Total Offer Price (in words)
1	2	3	4	5	6 = (4+5)	7
1	Movable Toilet Unit 8 Setter. On 7.50 x 16 New Tire tube.					

NOTE:-

- Financial bid will be rejected if name and full address of the bidder is not mentioned.
- Only on-line financial bid are acceptable (This financial bid format is only for viewing).
- Financial bid shall have to be downloaded from the web portal (Price Bid and the same excel sheet has to be uploaded.





Seal & Signature
of Authorized Person

FINANCIAL BID (FOR KEROSENE STORAGE BARREL)

NAME AND FULL ADDRESS OF BIDDER :-

S.N.	NAME OF ITEMS	Supply Offer Price (F.O.R.) to the marked including GST				
		HSN Code as per GST	Basic Value	GST @ (As Applicable)	Total Offer Price	Total Offer Price (in words)
1	2	3	4	5	6 = (4+5)	7
1	Kerosene Storage Barrel capacity 200 liters in Original Colour & Once use.					

NOTE:-

Financial bid will be rejected if name and full address of the bidder is not mentioned.
Only on-line financial bid are acceptable (This financial bid format is only for viewing).
Financial bid shall have to be downloaded from the web portal (Price Bid and the same excel sheet has to be uploaded).

Seal & Signature
of Authorized Person